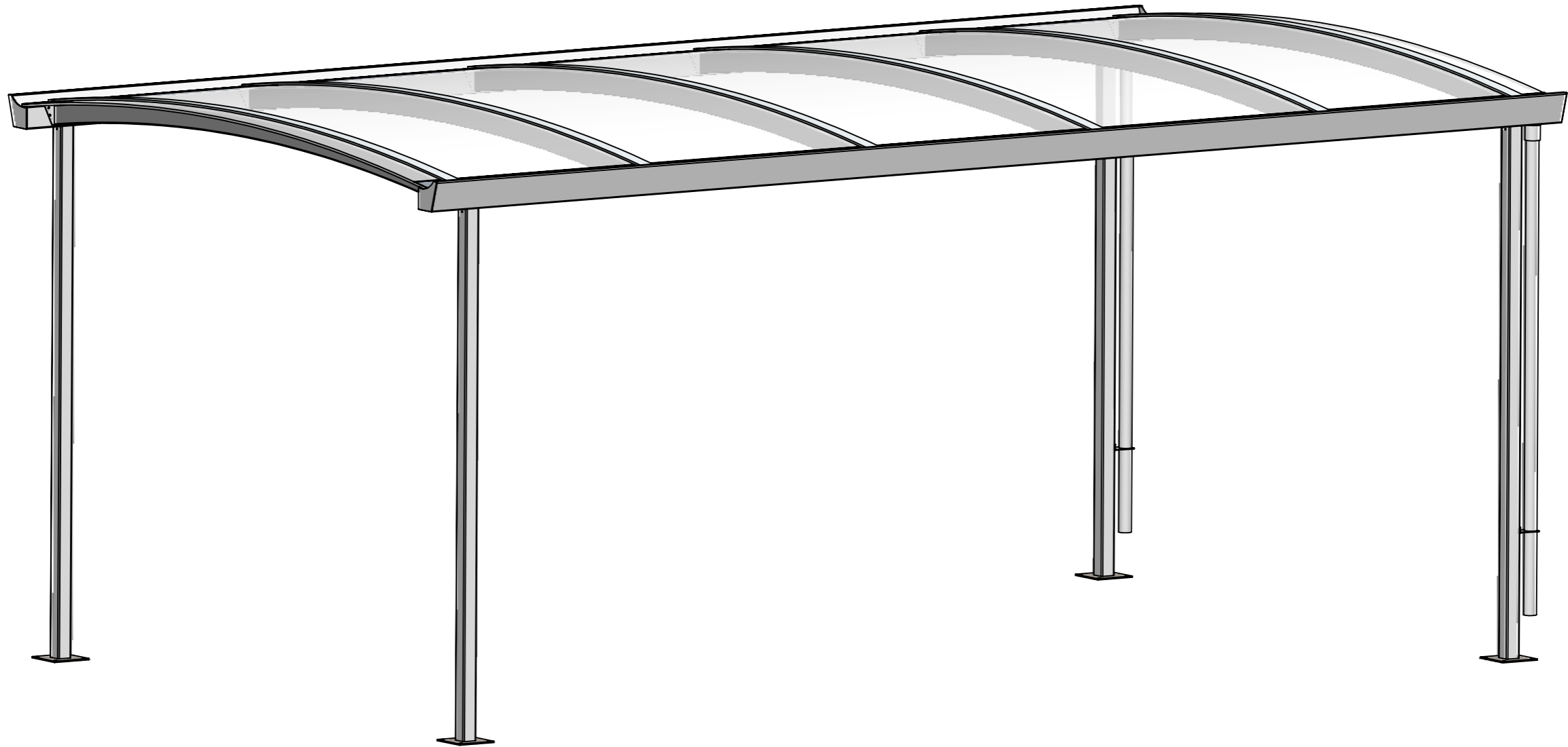

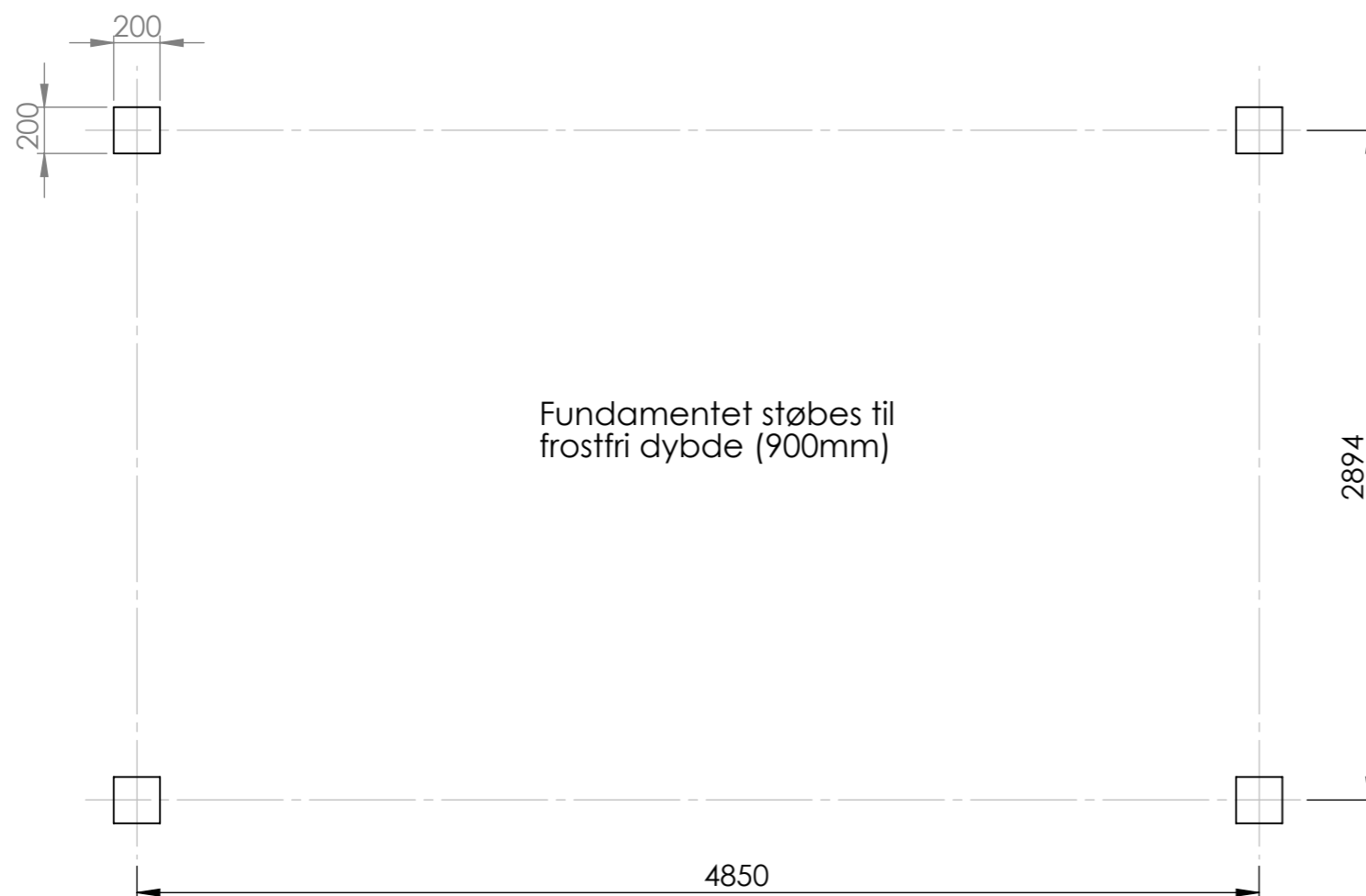
		<b>Vare nr:</b> Billy Carport 1
		Billy carport, 1 bil
		<b>Oprettet:</b> 11. april 2023 16:10:40
<b>Scale:</b> 1:40	<b>Side:</b> 1 af 10	<b>Revisions dato:</b> 3. maj 2023 08:35:37



		<b>Vare nr:</b> Billy Carport 1
		Billy carport, 1 bil
		<b>Oprettet:</b> 11. april 2023 16:10:40
<b>Scale:</b> 1:20	<b>Side:</b> 2 af 10	<b>Revisions dato:</b> 3. maj 2023 08:35:37




Der skal - forud for monteringen - støbes 4 punktfundamenter som vist på Illustration 1.

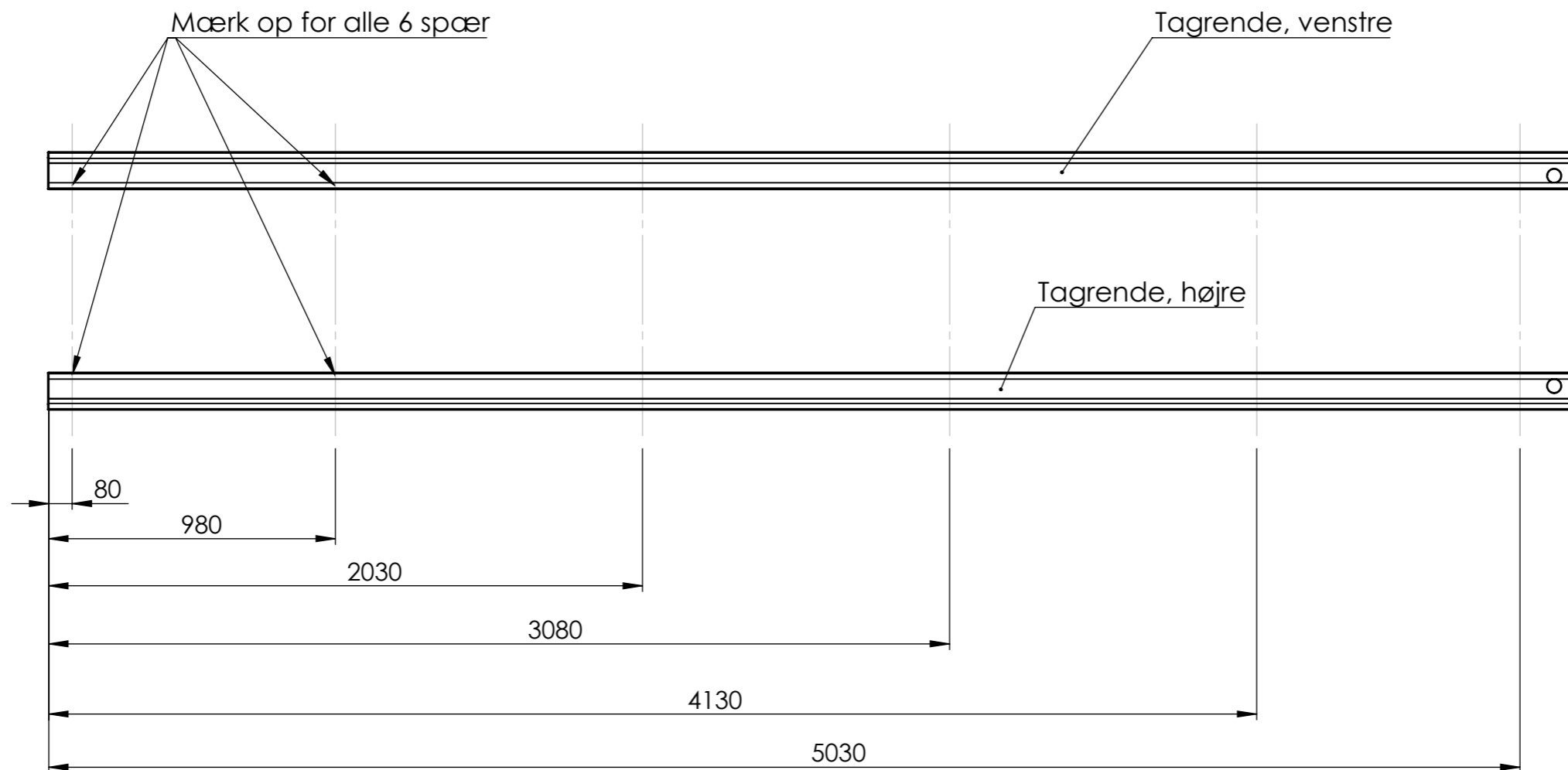
Fundamenterne skal være indbyrdes i niveau (vandrette i forhold til hinanden), og skal nedstøbes til frostfrit niveau (900mm), for at sikre at frost i jorden ikke kan forskubbe fundamenterne.

Vi anbefaler at toppen af fundamenterne støbes ca. 10cm under ønsket overfladeniveau, så overfladebelægning kan dække carportens fodplader.

### Carporten består af flg. komponenter:


- 1 stk. tagrende, 5250mm, højre
- 1 stk. tagrende, 5250mm, venstre
- 4 stk. søjle med fodplade
- 2 stk. nedløbsrør
- 2 stk. ophængsbeslag for nedløb
- 6 stk. spær 2800mm
- 5 stk. tagplade 1050x2900
- 6 stk. tag-alu, 2900mm
- 2 stk. drypnæse, 3000mm
- 2 stk. drypnæse, 2250mm
- 100 stk. selvboende skrue,  $\varnothing 5,5 \times 25$ mm, linsehoved
- 110 stk. tagskrue,  $\varnothing 5,5 \times 60$ mm
- 16 stk. beton skrue, M8x100mm

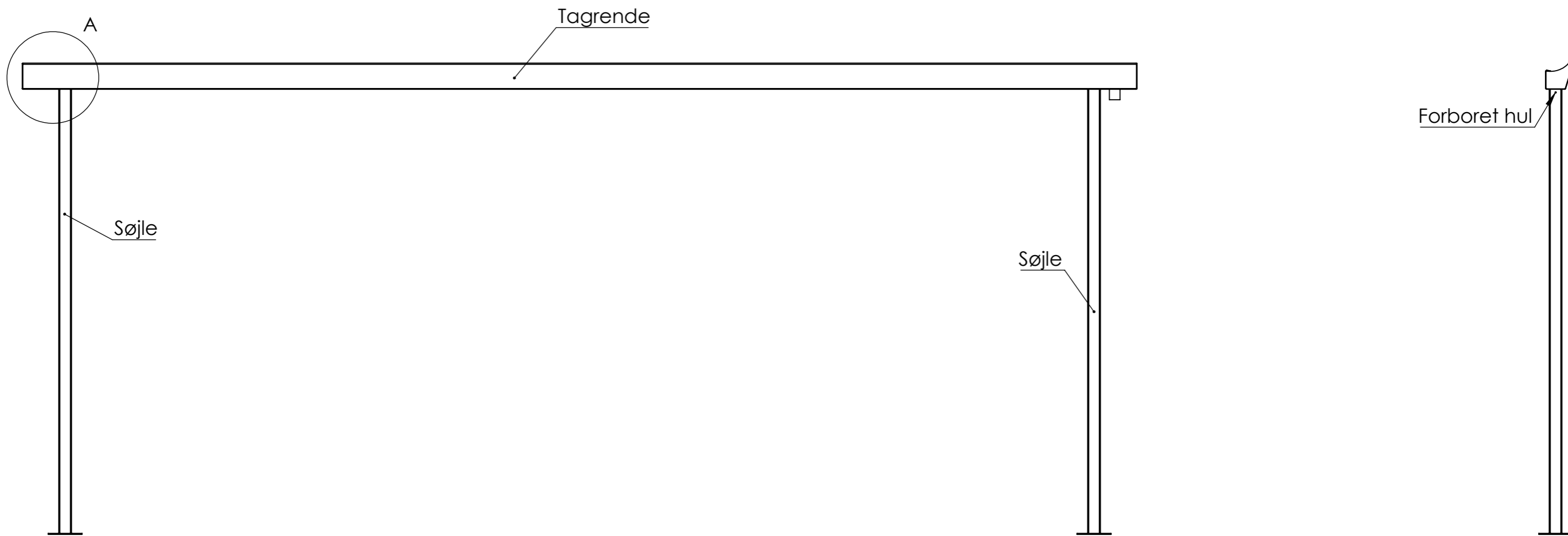
		Vare nr:	Billy Carport 1
			Billy carport, 1 bil
		Oprettet:	11. april 2023 16:10:40
Scale:	Side:	Revisions dato:	
1:30	3 af 10	3. maj 2023 08:35:37	



### Step 1 - Opmærkning for spær:

Mærk de 2 tagrender op (med blyant) som vist på illustrationen. Opmærkningen er fra inderside af tagrendens endebund, og til nærmeste kant af spærbeslag, og spærerne skal monteres til højre for opmærkninge.

		Vare nr: Billy Carport 1
		Billy carport, 1 bil
		Oprettet: 11. april 2023 16:10:40
Scale: 1:20	Side: 4 af 10	Revisions dato: 3. maj 2023 08:35:37

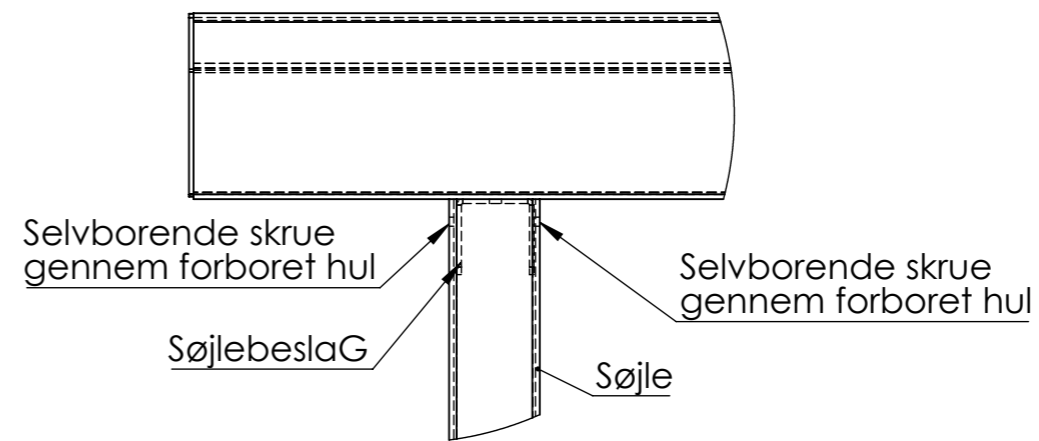


**Step 2 - Montering af søjler på tagrende:**


Skub søjlen op over tagrendens søjlebeslag, som vist på detalje A på illustrationen. Søjlen skal skubbes helt op til tagrendens bund.

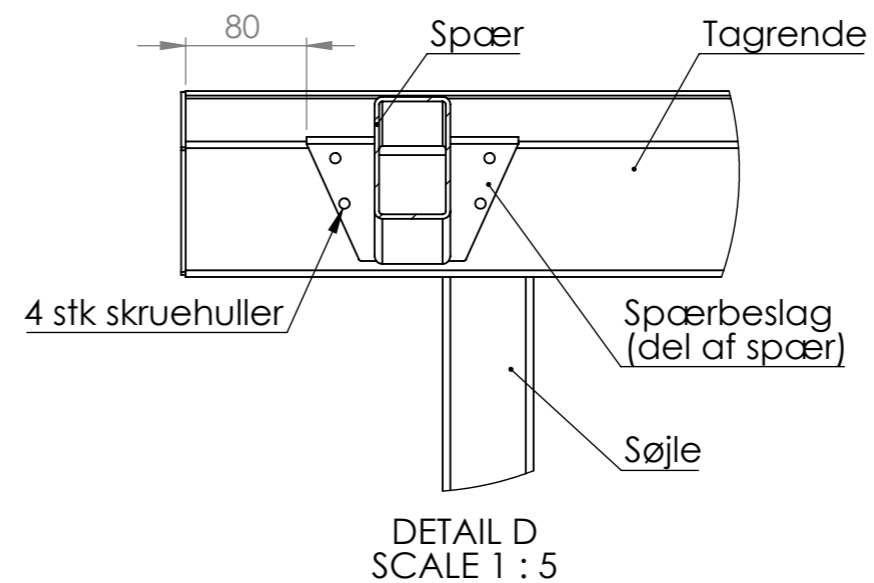
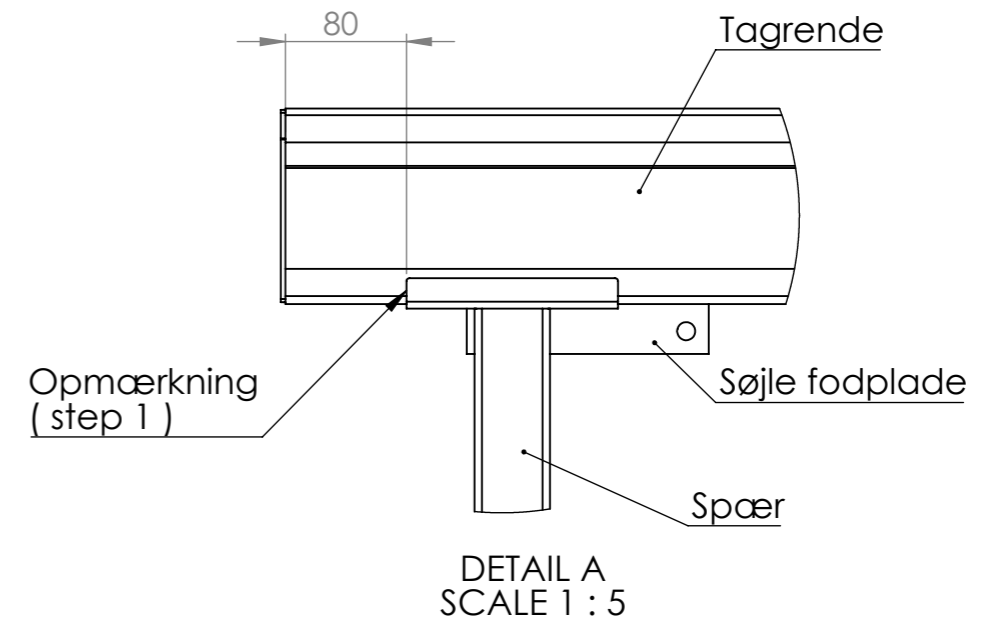
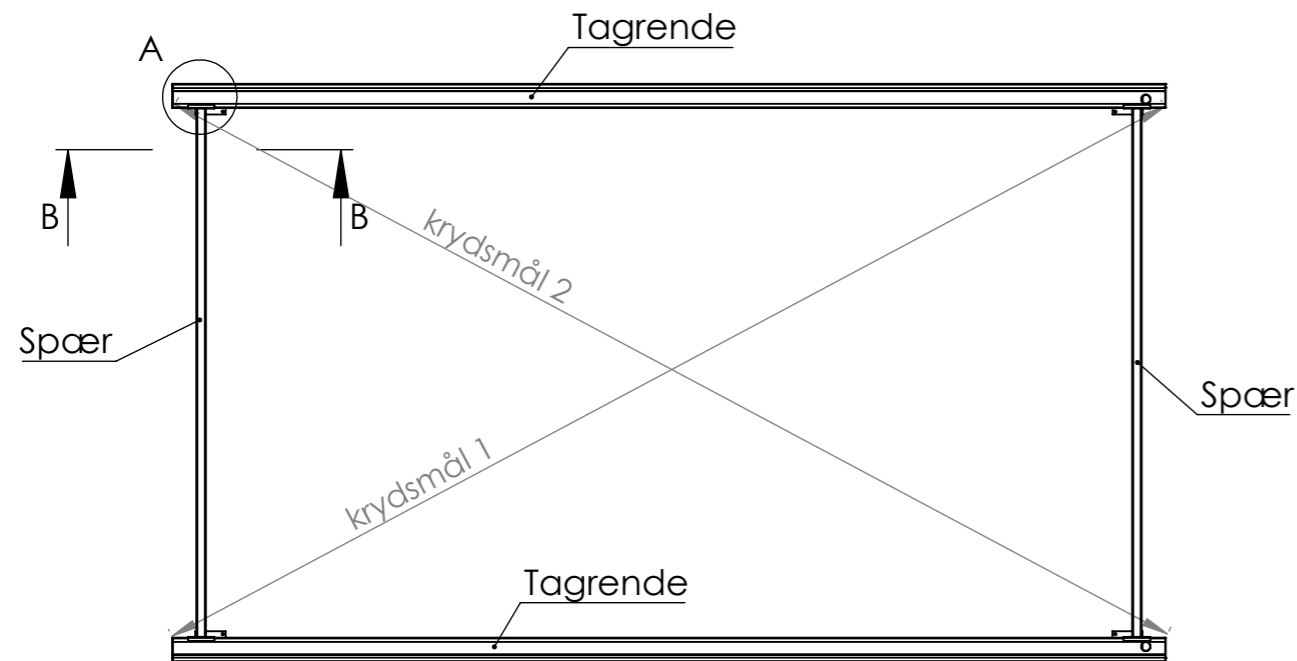
Vær opmærksom på, at de forborede huller skal være på langs af tagrenden.

Fastgør søjlen med en selvborende skrue gennem hvert hul.



DETAIL A  
SCALE 1 : 5

	Vare nr:	Billy Carport 1
		Billy carport, 1 bil
	Oprettet:	11. april 2023 16:10:40
Scale:	Side:	Revisions dato:
1:20	5 af 10	3. maj 2023 08:35:37




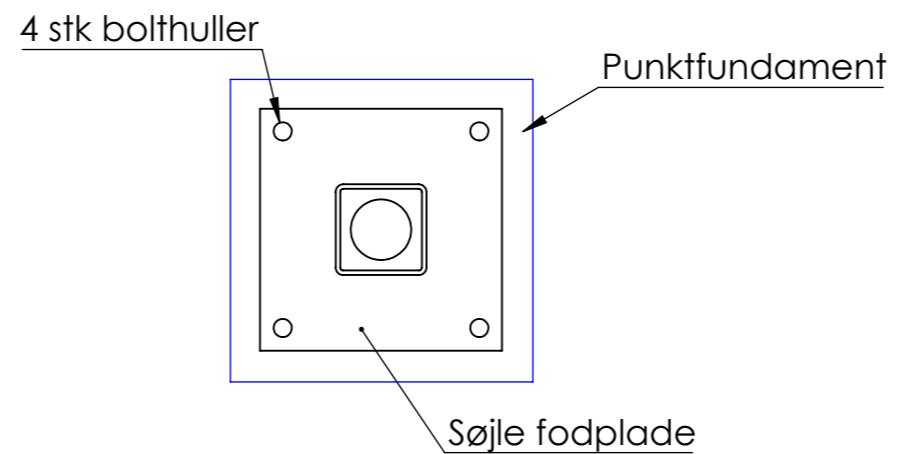
### Step 3 - Montering af spær:

De to portaler rejses med søjlernes fodplader på punktfundamenterne, og der lægges et spær op i hver ende ved opmærkningen, som vist på detalje A.

Spærerne skrues i tagrenderne med selvskærende skruer gennem spærbeslagenes huller, men uden at spænde hårdt. Tjek at carporten er i krydsmål (krydsmål 1 = krydsmål 2)

Når carporten er i krydsmål, spændes spærerne til, og de øvrige spær monteres på tilsvarende måde.

		Vare nr:	Billy Carport 1
			Billy carport, 1 bil
		Oprettet:	11. april 2023 16:10:40
Scale:	Side:	Revisions dato:	
1:40	6 af 10	3. maj 2023 08:35:37	



#### Step 4 - Fastgørelse af carport til fundamenter:

Carporten bringes i lod og vatter. Tagrenderne bringes i vatter hver for sig ved, om nødvendigt, at oplodse under søjlernes fodplader.

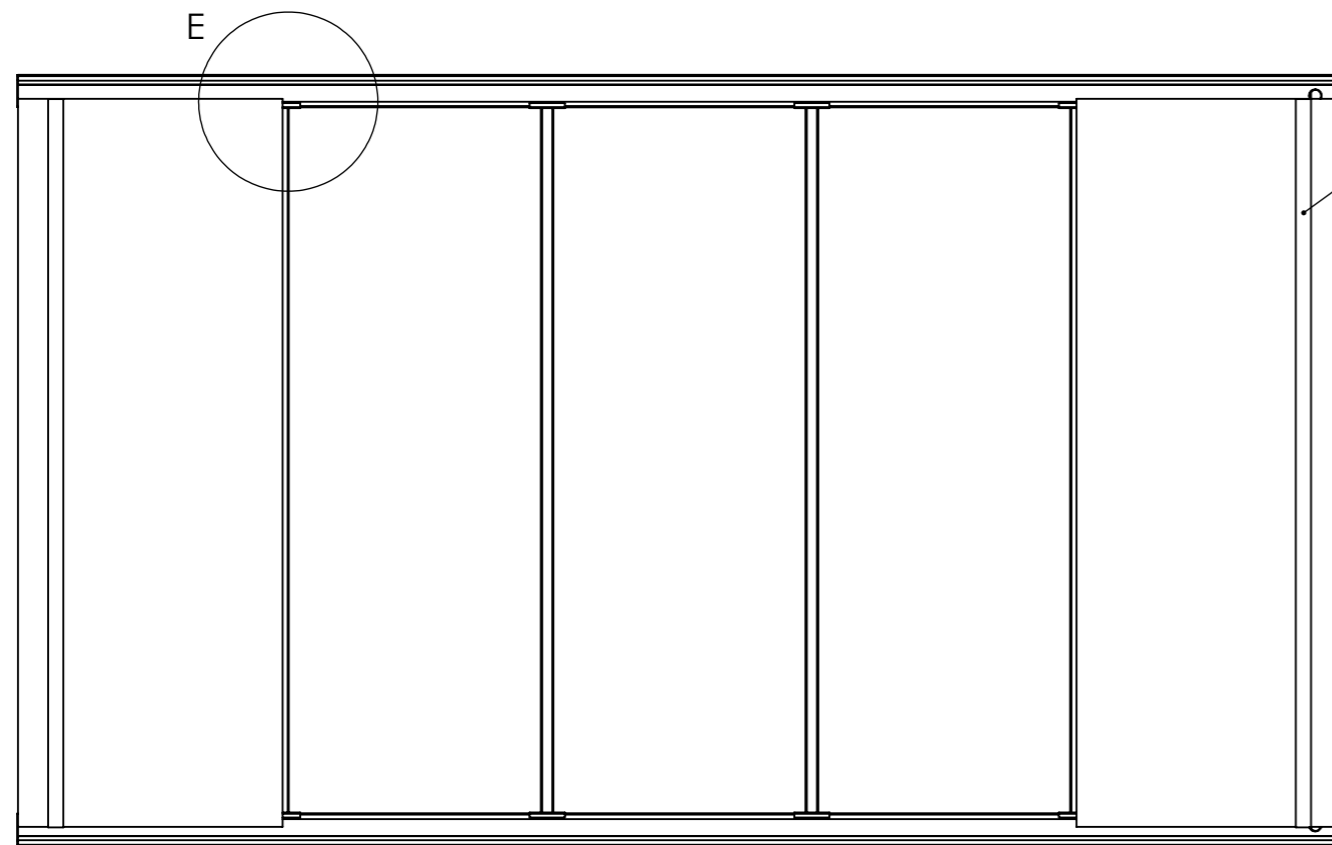
Søjlerne bringes i lod i begge retninger.

Herefter bores montagehuller i fundamenterne med et 8mm betonbor, gennem fodpladernes bolthuller. Boreddybde er min. 11 cm.

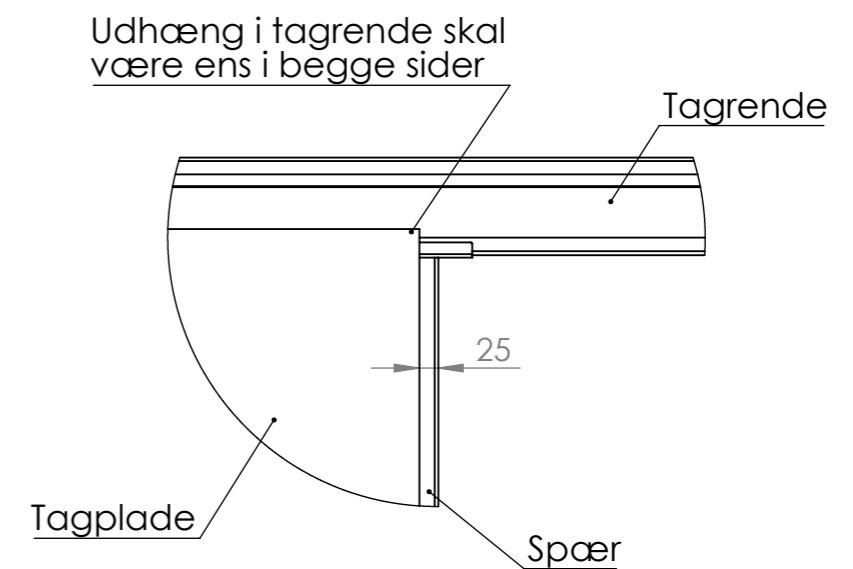
Krydsmål tjekkes før fodpladerne spændes endeligt.

Fodpladerne fastskrues i fundamentet med betonskruer, og fodpladerne understøbes, hvis nødvendigt.

		<b>Vare nr:</b> Billy Carport 1
		Billy carport, 1 bil
		<b>Oprettet:</b> 11. april 2023 16:10:40
<b>Scale:</b> 1:5	<b>Side:</b> 7 af 10	<b>Revisions dato:</b> 3. maj 2023 08:35:37



Yderste tag-alu monteres først



DETAIL E  
SCALE 1 : 10

### Step 5 - Montering af tagplader:


De to endetagplader lægges op sammen med to lgd. tag-alu. Tagpladen presses på plads på spærret, og den yderste tag-alu fastskrues med tagskrue, gennem de forborede huller i tag-aluen. Vær opmærksom på, at tag-aluen placeres midt over spær.

Vær opmærksom på at tagpladen stikker lige langt ud i tagrenden i begge sider, og at tagpladens kant ligger præcist midt på spær nr 2 fra enden af carporten, før fastskruring.

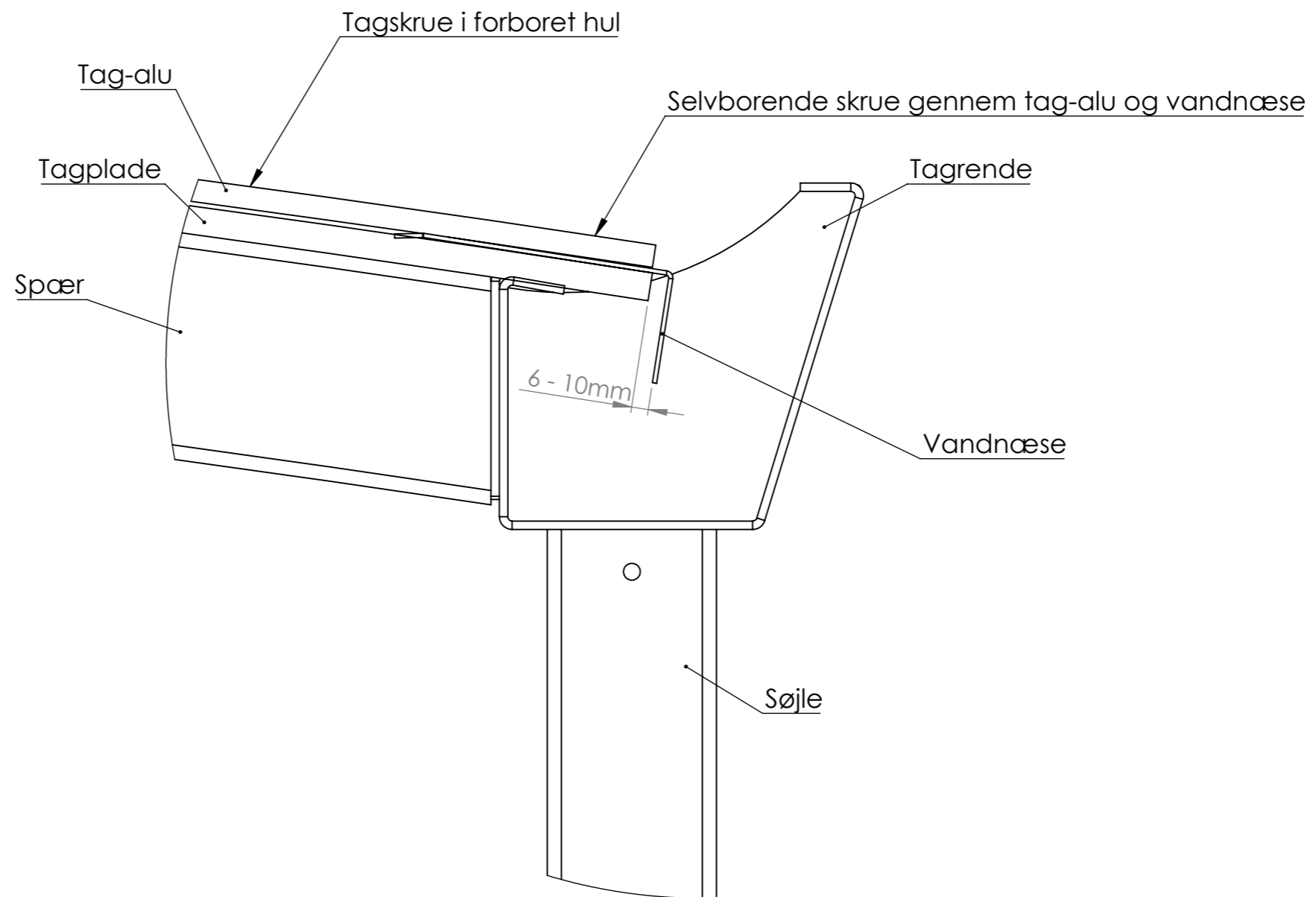
Undlad at fastskruer den yderste tagskrue i hver ende af tag-aluen (gøres senere).

Tagskrueerne må ikke spændes så hårdt, at tag-aluen deformeres.

De reterende tagplader lægges op og monteres på samme måde.

		Vare nr:	Billy Carport 1
			Billy carport, 1 bil
		Oprettet:	11. april 2023 16:10:40
Scale:	Side:	Revisions dato:	3. maj 2023 08:35:37
1:30	8 af 10		






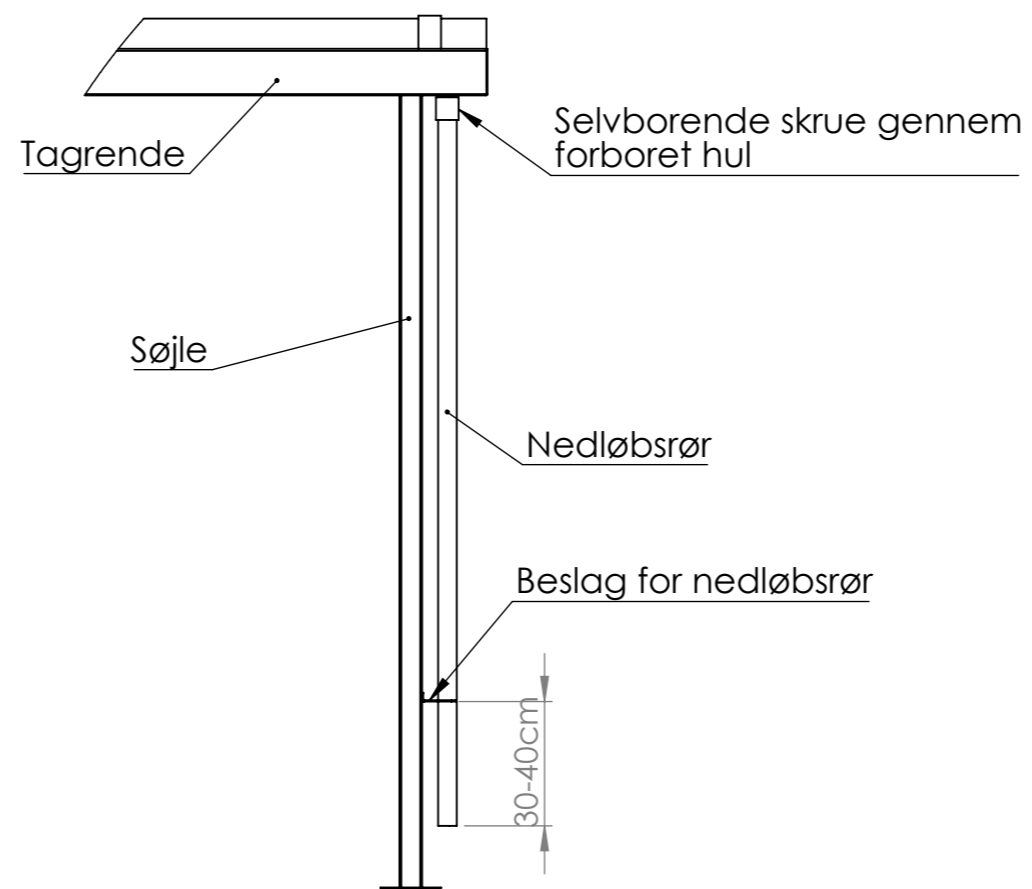
DETAIL F  
SCALE 1 : 2

### Step 6 - Montering af vandnæser:

Vandnæserne skubbes op, så de ligger i klemme mellem tag-alu og tagplade. Bemærk at der skal være 6-10mm afstand mellem tagpladens ende og vandnæsen, som vist på skitsen.

Når vandnæsen er på plads skrues den sidste tagskrue i, og der skrues en selvskærende skrue gennem tag-alu og vandnæse, for at forhindre vandnæsen i at glide ud.

		Vare nr:	Billy Carport 1
			Billy carport, 1 bil
		Oprettet:	11. april 2023 16:10:40
Scale:	Side:	Revisions dato:	
1:10	9 af 10	3. maj 2023 08:35:37	




### Step 7 - Montering af tagnedløb:

Nedløbsrøret skubbes op over tagrendens studs, og fastgøres med en selvskærende skrue, gennem det forborede hul.

Beslaget til fastholdelse af nedløbsrøret skubbes 30-40-cm op over nedløbsrøret, og fastgøres til søjlen med 2 selvboende skruer.

**Carporten er nu færdigmonteret  
Tillykke med den nye carport**

		Vare nr: Billy Carport 1
		Billy carport, 1 bil
		Oprettet: 11. april 2023 16:10:40
Scale: 1:10	Side: 10 af 10	Revisions dato: 3. maj 2023 08:35:37